

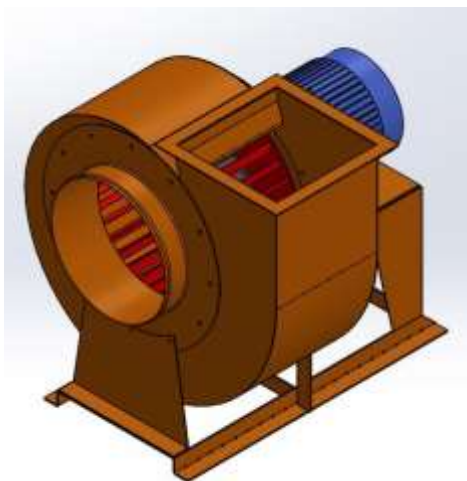


QUẠT CÔNG NGHIỆP VIỄN ĐÔNG

NHÀ CUNG CẤP QUẠT CÔNG NGHIỆP VÀ THIẾT BỊ XỬ LÝ MÔI TRƯỜNG

## QUẠT HÚT KHÓI LY TÂM MODEL: VĐ1250- No

### SẢN PHẨM



- VĐ1250- No là loại quạt ly tâm cánh lồng sóc .
- VĐ1250- No là loại quạt trung áp. Được sử dụng trong hút khói , hút hơi nóng, hút mùi

### THÔNG SỐ:

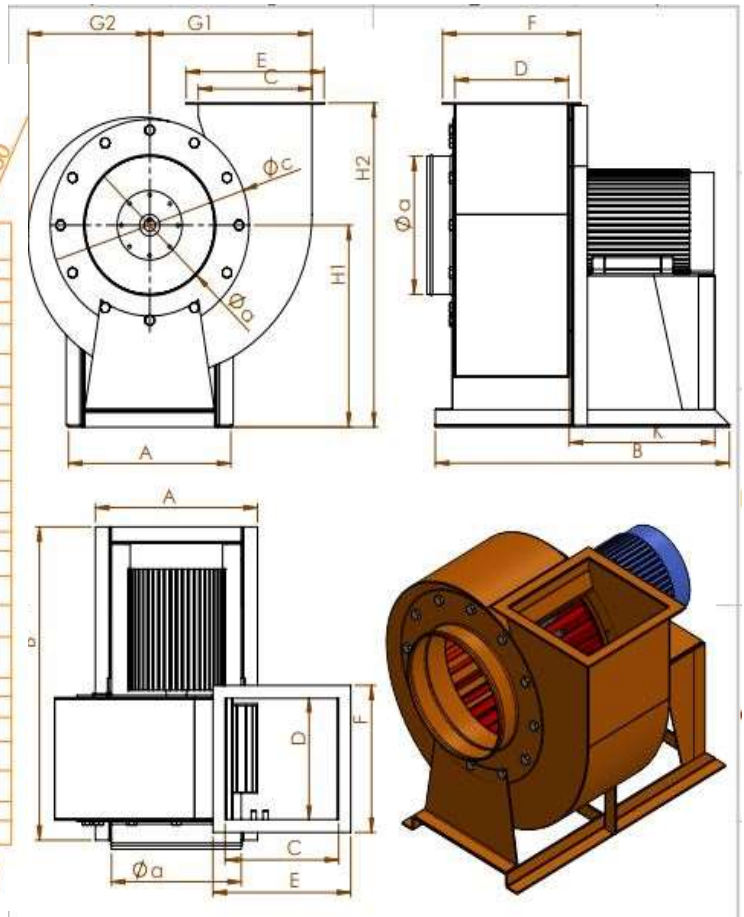
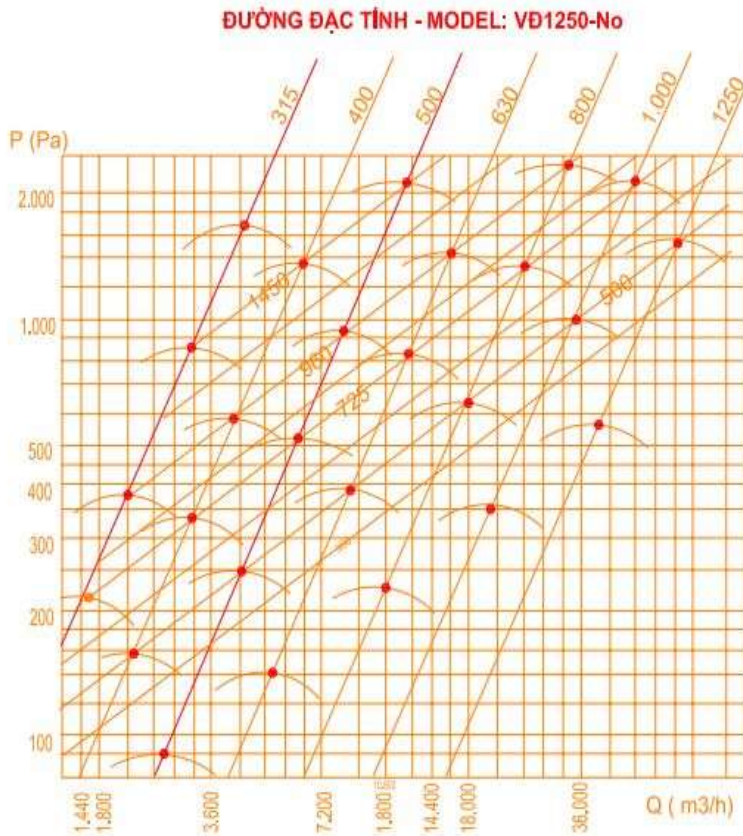
Model	Ø cánh	rpm	kW	Volts	Q ( m3/h)	P (Pa)
VĐ1250- 30	300mm	1.450	1,1	380	2.500 - 4.300	500- 800
VĐ1250- 40	400mm	1.450	4	380	4.300 - 9.000	1.200- 1.350
		960	1,1	380	2.800 - 5.700	550 - 580
VĐ1250- 45	450mm	1450	7,5	380	6.500 - 13.000	1.450 - 2.000
		960	2,2	380	4.400 - 5.900	680 - 720
VĐ1250- 50	500mm	1.450	11	380	9.000 - 12.600	1.800 - 2.000
		960	4	380	5.700 - 8.100	850 - 900
VĐ1250- 57		960	7.5	380	12.000 -15.000	600- 950

Trong đó: Q ( m3/h) là lưu lượng quạt- P ( Pa) là áp suất quạt

Website: [quatcongngheviendong.vn](http://quatcongngheviendong.vn) • Email: [quatmoitruongvnn@gmail.com](mailto:quatmoitruongvnn@gmail.com) • Hotline: 0937 196 606

QUẠT VÀ THIẾT BỊ XỬ LÝ MÔI TRƯỜNG VIỄN ĐÔNG

**BẢN VẼ KỸ THUẬT:**



**KÍCH THƯỚC:**

Model	øa	øc	A	B	C	D	E	F	G1	G2	H1	H2	K	Khối lượng
VD1250-30	240	380	310	590	210	210	270	270	300	225	345	575	295	64kg
VD1250-40	320	490	400	725	280	280	340	340	400	300	465	750	360	100kg
VD1250-45	360	550	420	810	315	315	375	375	450	335	535	825	395	125kg
VD1250-50	400	590	430	940	350	350	430	430	500	375	565	920	500	149kg
VD1250-57	456	620	430	960	399	399	460	460	570	427	565	1.050	500	260kg

**CHIỀU QUAY QUY ƯỚC:**

